

## Serveringsvagnar Tallriks- och Korgvagn

Produkt # \_\_\_\_\_

Modell # \_\_\_\_\_

Namn # \_\_\_\_\_

SIS # \_\_\_\_\_

AIA # \_\_\_\_\_



361296 (MDNT4B3S)

Tallriks-, och korgvagn.  
Stapelbar. 4 diskorgar  
(500x500mm). RFR. 180kg.

### Kort specifikation

Pos. \_\_\_\_\_

Stapelbar tallriks-, och korgvagn med plats för 4 diskorgar (500x500 mm) och tallrikar.

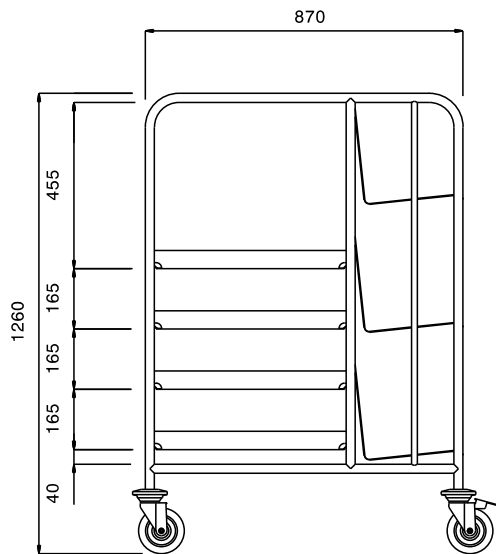
### Huvudfunktioner

- Ram i 25 mm rör, helsvetsad.
- Utrustad med L-formade skenor.
- Nedre, övre och bakre hyllor utan skarvar, med uppåtvända kanter som är svetsade i ramen.
- Plats för 4 diskorgar 500x500 mm.
- En sida har tre lutande hyllor med plats för staplade tallrikar.
- 4 svängbara hjul med 125 mm diameter (varav 2 med broms) och stötfångare i plast.

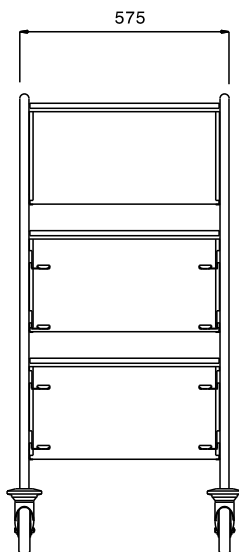
### Konstruktion

- Helt i rostfritt stål (304 AISI).

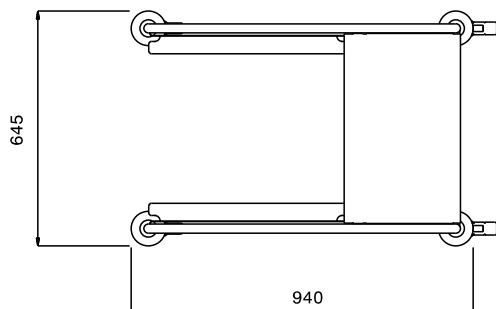
Front



Sida



Topp



### Viktig information

Yttermått, bredd 361296 (MDNT4B3S)	645 mm
Yttermått, djup	940 mm
Yttermått, höjd	1260 mm
Hjulmaterial:	Galvaniserad
Hjuldiameter:	Ø 125
Nettovikt:	22 kg